

第 1-2 页只代表 TCO'99 型号。请参看背后的标签以区别型号。



祝贺您！

您购买了一件经 TCO'99 认可并带有其标记的产品！您选择的是一件为专业应用而开发的产品。您所购买的产品也对减轻环境负担和适应环境的电子产品的进一步开发有所帮助。

为什么我们拥有带环境标签的计算机？

在很多国家中，贴环境标签已经被确立为鼓励产品和服务适应环境的一种方法。计算机和其它电子设备所涉及的主要问题是，在产品及其制造过程中采用了对环境有害的物质。由于大部分电子设备不可能通过一种令人满意的方式被循环利用，所以这些具有潜在破坏性的物质中的大多数迟早会进入自然环境中。

一台计算机还有其它一些无论从工作（内部）或自然（外部）环境的观点来看都很重要的特性，比如能源消耗水平。由于所有常规发电方式都会对环境造成负面影响（例如，酸性的和影响气候的排放物，放射性废料），所以节约能源是极其重要的。办公室里的电气设备经常被放在那里持续不断地运行，从而消耗了大量的能源。

标签意味着什么？

本产品符合用于规范个人计算机国际和环境标签的 TCO'99 规程所提出的要求。该标签规程是由 TCO（瑞典职业雇员联盟）、Svenska Naturskyddsforeningen（瑞典环保社团）和 Statens Energimyndighet（瑞典国家能源管理局）联合编制的。

认可要求包含了多个方面：环境、人类工程学、可用性、电磁场的辐射，能耗以及电气与火灾安全。

环境要求涉及不允许存在和使用重金属、溴化和氯化火焰阻延剂、CFC（氟利昂）和氯化溶剂及其它物质。产品必须能够被重复利用，而且制造商被责成在每个开展其业务的国家中提供一份

必须遵守的环境计划。

能耗要求包括计算机和/或显示器在不用一段时间后应将其能耗一次性或分几步降低到一个较低的水平，而使计算机恢复工作的时间长度对于用户来说应该是合理的。

贴有标签的产品必须在各方面都符合严格的环境要求，例如，电磁场辐射的降低，物理和视觉上的人类工程学设计以及良好的可用性。

在这份折叠式印刷品的背页上您将会发现本产品所达到的环境要求的一个简明概要。完整的环境指标文档可以通过下列地址订购：

TCO Development

SE-114 94 Stockholm, Sweden

传真： +46 8 782 92 07

电子邮件（国际互联网）： development@tco.se

关于经 TCO'99 认可及贴有其标签的产品的最新信息，也可以通过国际互联网获得，

请使用该地址：<http://www.tco-info.com/>

环境要求

火焰阻延剂

火焰阻延剂存在于印刷电路板、电缆、电线、外壳和居室中。它们的作用是阻止或至少延缓火焰的蔓延。一台计算机的外壳中最多有百分之三十的塑料中可能含有火焰阻延物。大多数火焰阻延剂含有溴或氯化物，而那些火焰阻延剂在化学上与另一类环境生化毒素（PCB）有关。含有溴或氯化物的火焰阻延剂和 PCB 都被怀疑会对健康造成严重的影响，包括由于生物累积*过程而对食鱼鸟类和动物的生殖功能造成损害。火焰阻延剂已经在人类血液中被发现，研究人员担心它会干扰婴儿的生长。

相关的 TCO'99 要求规定重量大于 25 克的塑料部件绝不能包含含有有机氯或溴的火焰阻延剂。火焰阻延剂被允许用于印刷电路板，因为目前尚无替代品。

镉

镉存在于可充电电池和某些计算机显示屏幕的颜色生成层内。镉会破坏神经系统，而在大剂量的情况下会使人中毒。相关的 TCO'99 要求规定电池、显示屏幕的颜色生成层和电子部件中绝不能包含任何镉。

汞

汞有时可以在电池、继电器和开关中找到。汞会破坏神经系统，而在大剂量的情况下会使人中毒。相关的 TCO'99 要求规定电池中不能包含任何汞。它还要求与贴标签单元相关的任何电气或电子部件中都不能存在汞。

* 生物累积被定义为在活生物体内累积的物质。

CFC（氟利昂）

相关的 TCO'99 要求规定在产品生产及其包装的过程中不能使用 CFC 或 HCFC。CFC（氟利昂）有时在清洗印刷电路板的过程中会被用到。CFC 会分解臭氧从而破坏大气中的臭氧层，导致地球上的紫外线吸收量不断上升并进而增加诸如罹患皮肤癌（恶性黑色素瘤）的危险性。

铅**

铅可以在显象管、显示屏幕、焊料和电容器中找到。铅会破坏神经系统，而如果给以更高的剂量，则会导致铅中毒。相关的 TCO'99 要求允许铅的存在，因为到目前为止还没有开发出它的替代品。

** 铅、镉和汞是会在生物体内累积的重金属。

操作说明

感谢您购买这台显示器，它是一台高分辨率多重扫描的彩色显示器。在安装之前请先仔细地阅读这本指南。

FCC 无线电频率干扰声明

警告：（针对通过 FCC 鉴定的型号）

这台显示器已被加以测试并发现符合根据 FCC 规程第 15 部分所定的 B 类数字设备的限制。设计这些限制的目的是为在住宅安装中所发生的有害干扰提供合理的防护。这台显示器会产生、使用并能辐射无线电频率能量，而且如果没有按说明进行安装或使用的话，可能会对无线电通信产生有害干扰。但是，不能保证在某个特定的安装中不会产生干扰。如果这台显示器真地对无线电或电视接收产生了严重的干扰，这可以通过开关显示器来判断，我们鼓励用户试着通过下列一个或多个方法来消除干扰：

- 改变接收天线的方向或位置。
- 增加显示器和接收器之间的距离。
- 将显示器连接到不同于接受器所连的线路上的一个插座中。
- 向你的本地零售商或一个有资格的技术人员求教。

FCC 警告：

为了确保持续的 FCC 适用性，用户必须使用接地的电源线以及我们所提供的具有复合铁酸盐核心的屏蔽性电缆线。同时，对这台显示器所进行的任何未经授权的改装或改进都会使用户丧失操作本设备的权利。

注意：如果有必要，用户必须使用屏蔽性接口电缆和交流电源线以符合辐射水平限制。

EMI 证明

B 类数字设备符合加拿大干扰源设备规章的所有要求。

Cet appareil numérique de class B respecte toutes les exigences du Reglement sur le materiel brouilleur du Canada.

目录

第一步	1
快速安装	1
前部面板控制	2
背面	2
特点	3
使用 OSD 功能	3
OSD 功能	4
同步模式	5
技术信息	6
维护和保养	8

第一步

感谢您购买了这台高性能的显示器！

这台显示器包装中的随带物品有：

- ❖ 带有 15 针 D-SUB 连接头的视频电缆。
- ❖ 电源电缆。
- ❖ 用户指南或 CD-ROM（您现在正在阅读）

快速安装

1. 连接视频电缆

确认显示器和计算机的电源都已关闭。将视频电缆连接到计算机上，然后与显示器相连。

2. 连接电源线

将电源线连接到一个正确接地的交流插座中，然后接到显示器上。

3. 打开计算机和显示器的电源

打开计算机的电源，然后打开显示器的电源。

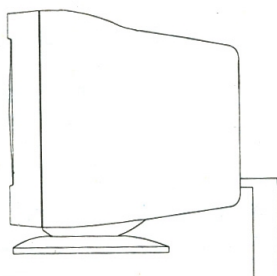
4. Windows 用户：设置同步模式

（分辨率和刷新率）

例如：800 x 600 @ 75 Hz

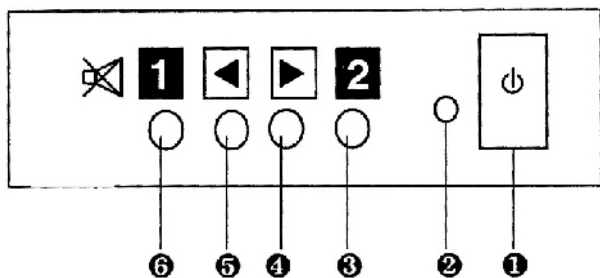
分辨率在 Windows 桌面上右击 > 属性 > 设置 > “桌面区域”。设置分辨率。

刷新率（垂直频率）参考您显卡用户指南中的说明。



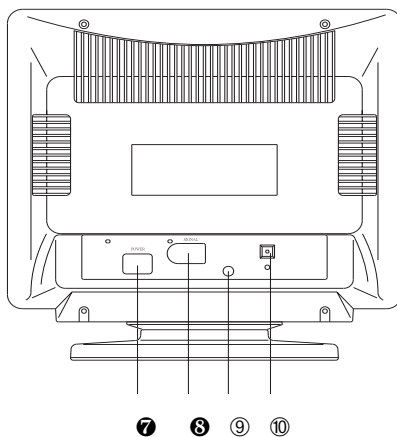
D-Sub 电源

前部面板控制



- | | |
|---------------|---------------|
| ① 电源开关 | ④ 增加按钮 |
| ② 电源开关指示灯 | ⑤ 减小按钮 |
| ③ 功能 2 | ⑥ 功能 1 |

背面



- ⑦ AC 插孔
- ⑧ 15 针 D 类接头
- 功能⑨ 和⑩是多媒体型号特有的。
- ⑨ 音频输入
- ⑩ 麦克风输出

特点

这台显示器用一块专用高级 CPU 来控制对比度、亮度、缩放、水平相位、水平尺寸、垂直中心、垂直尺寸、针垫形、梯形、平行四边形、针平衡形、旋转、色温。

使用 OSD 功能

按下 **1** **2** 功能键以激活 OSD 功能并用 ◀ ▶ 来调整功能参数。

OSD 功能

符号	选项	描述
	对比度	增加/减小视频增益。
	亮度	增加/减小光栅黑色水平。
	缩放	放大或缩小视频图案。
	水平相位	调整图象的水平相位。
	水平宽度	调整图象的水平宽度。
	垂直位置	调整图象的垂直位置。
	垂直高度	调整图象的垂直尺寸。
	恢复	当使用预设模式时按下-或+可以恢复厂家默认值。
	针垫形	控制边框的扭曲度。
	梯形	控制图象顶部和底部水平宽度的一致性。
	平行四边形	控制两边的垂直线使之变得倾斜且对称。
	针平衡形	控制两边的垂直线使之变得弯曲且对称。
	旋转	控制显示图象的倾斜。
	色温	选择色温&调整用户色彩模式。
	消磁	给屏幕消磁。
	语言	多语言选择。 使用-和+键来选择 OSD 显示语言。
	模式显示	显示当前的水平&垂直频率&模式类型。

*多媒体型号上没有针平衡形控制。

同步模式

72KHz 的同步模式

工业	640 x 350 @ 70HZ
工业	640 x 480 @ 60HZ
VESA	720 x 400 @ 70HZ
VESA	640 x 480 @ 75HZ
VESA	720 x 400 @ 85HZ
VESA	640 x 480 @ 85HZ
VESA	800 x 600 @ 72HZ
VESA	800 x 600 @ 75HZ
VESA	1024 x 768 @ 60HZ
VESA	800 x 600 @ 85HZ
VESA	1024 x 768 @ 75HZ
VESA	1024 x 768 @ 85HZ

87KHz 的同步模式

VGA	640 x 400 @ 70HZ
VESA	640 x 480 @ 85HZ
VESA	800 x 600 @ 75HZ
VESA	800 x 600 @ 85HZ
VESA	1024 x 768 @ 75HZ
VESA	1024 x 768 @ 85HZ
VESA	1280 x 1024 @ 60HZ
VESA	1280 x 1024 @ 75HZ
VESA	1600 x 1200 @ 65HZ
Macintosh	832 x 624 @75HZ
Macintosh	1024 x 768 @75HZ
Macintosh	1152 x 870 @75HZ

技术信息

技术规格

阴极射线管	尺寸 可视尺寸 点距 偏转	17 英寸平面类型 (平面显象管) 17 英寸平面直角型 (传统型) 16” 在硬纸盒上标明 90°
输入信号	视频信号 同步信号 扫描频率	RGB 模拟 0.7 V _{pp} 75 Ohms H/V.独立, TTL. 水平阳极或阴极。 水平: 30-72 KHz/垂直: 50-120 Hz (70KHZ 型号) 水平: 30-87 KHz/垂直: 50-160 Hz (85KHZ 型号)
电源	电源供应 功耗	AC 100-240 V, 60 Hz/50 Hz. 100 瓦 最大
节能模式	打开 DPMS 待命 DPMS 挂起 DPMS 关闭	<95W 标准 (绿色指示灯) <15W (橘黄色指示灯) <15W (橘黄色指示灯) <5W (橘黄色指示灯)

安全预防措施

这台显示器是以用户安全第一的基本原则进行生产和测试的。但是，不正确的使用或安装仍然会给显示器和用户造成伤害。请在安装之前仔细阅读下列警告并把这本说明书放在手边。

警告：

- ◆ 这台显示器只应该在其背后标牌上标明的正确电源下工作。如果您对自己居住地的电力供应情况不能肯定，则请向您的本地经销商或电力公司咨询。
- ◆ 不要尝试自己修理显示器，因为它没有用户可维修的部件。只有合格的技术人员才可以修理显示器。
- ◆ 不要除去显示器的外壳，因为内部有即使在电源线断开的情况下都可能对身体造成电击的高压部件。
- ◆ 如果显示器外壳损坏，请停止使用它，并把它交给一个维修技术人员检查。
- ◆ 一定要将您的显示器放在一个清洁、干燥的环境中。如果显示器受潮，请立即拔下其插头并向您的维修技术人员咨询。
- ◆ 在清洁显示器之前一定要将其插头拔下。清洁外壳时应使用一块洁净、干燥的布。请将无氨清洁剂倒在布上，不要直接涂在玻璃屏幕上。
- ◆ 将显示器远离磁性物体、马达、电视机和变压器。
- ◆ 不要在电缆或电线上放置重物。
- ◆ 对于可插入设备，插座应该安装在靠近设备的地方并且使用方便。

维护和保养

保养

- 不要将您的显示器直接暴露在阳光或其他热源下。请将您的显示器放在远离阳光的地方以减少眩光。
- 将您的显示器放在通风条件良好的地方。不要在显示器上方放置任何重物。
- 确保您的显示器被安装在一个洁净且没有潮气的地方。
- 将您的显示器远离磁体、马达、变压器、扬声器和电视机。

安全技巧：

- 如果您的显示器出现冒烟、异常声响或气味，请立即关闭电源并打电话给您的维修中心。
- 决不要除去显示器外壳的后盖。内部的显示单元含有高压部件，可能会对身体造成电击。
- 决不要自己去修理显示器。一定要叫您的维修中心或一个合格的技术人员来修理它。